

# 30-urni računalniški tečaj tehničnega risanja s programom **AutoCAD – 2D osnovni**



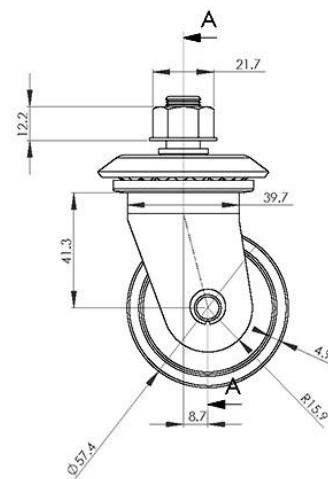
OBMOČNA  
OBRTNO-PODJETNIŠKA  
ZBORNICA LOGATEC

OOZ Logatec | 9.–20. maj 2016 | Pon, Sre, Pet | od 16.30 do 21.00

**AutoCAD** je programski paket za računalniško podprto konstruiranje. Obsega 2D in 3D risanje in je uporaben na področjih: *strojništva, lesarstva, gradbeništva, arhitekture, geodezije in elektrotehnike.*

## Na tečaju boste spoznali

Osnove tehničnega risanja na računalniku, kako si lahko pomagate z programom AutoCAD pri pripravi risbe nato risanje elementov v 2D pogledu – ravninskem koordinatnem sistemu, opremljanje in izrisovanje risbe. S pridobljenim znanjem boste lahko samostojno upravljali s spodaj navedenimi postopki in jih učinkovito uporabljali v svoji praksi.



## Vsebina tečaja

### Začetek dela z Autocadom

- zagon programa, vnašanje ukazov, delo z datotekami, izhod iz programa
- osnovne nastavitve

### Osnovni ukazi

- določanje vidnega polja risbe, načini podajanja točk in koordinatni sistemi
- risanje črt, pravokot., krogov, krožnih lokov
- premikanje elementov, kopiranje elementov
- posnetja robov, obnavljanje risbe, združevanje elementov
- nastavljanje tipa črt, ravnine risanja

### Spreminjanje risbe

- brisanje elementov, podaljševanje, skrajševanje, zrcaljenje, vrtenje, spreminjanje lastnosti elementov
- preslikava lastnosti, zaokroževanje robov, razmnoževanje elementov

- merjenje razdalj, preključ ukaza

### Ukazi za hitrejše risanje

- risanje vzporednic, konstrukcijskih črt
- določanje dolžine elementom, povečevanje in raztegovanje elementov

### Izdelava šrafur in kotiranje

- šrafiranje, kotiranje, kotiranje kotov, premerov in polmerov
- spreminjanje kot

### Vnos besedila in izrisovanje

- nastavitev stila besedila, vnos besedila v risbo, spreminjanje lastnosti besedila
- izdelava glave in okvirja risbe, izrisovanje risbe na papir

### Kratek pregled ukazov

**Prijave in rok:** prek  **e-PRIJAVNICE do 30. aprila 2016!**

**Izvajalec tečaja:** Micro Team, družba za računalniški inženiring, d.o.o. ([reference](#)).

**Računalniška oprema in gradiva:** Strojno in programsko opremo zagotovi izvajalec tečaja. Udeleženci dobijo strokovno literaturo z datotekami za vaje. Po opravljenem tečaju pa potrdila o udeležbi in upravičenost do brezplačne telefonske pomoči iz udeleženega programa.

**Posebna ponudba za člane OOO Logatec – verjetno najugodnejša cena tečaja na trgu**

**199,00 evrov + DDV za 30 urni tečaj – to je le 6,63 evrov na uro!**

(člani drugih OOO plačajo dodatnih 10 % na navedeno ceno, nečlani OOS pa 30 %)

**Dodatne informacije:** OOO Logatec, 051 651 538, [dejan.sraml@oos.si](mailto:dejan.sraml@oos.si)



OOZ Logatec je članica OOS

OBMOČNA OBRTNO-PODJETNIŠKA ZBORNICA LOGATEC  
Tržaška cesta 11, 1370 Logatec, Slovenija  
+386 (0)1 750 90 80, +386 (0)51 651 538, [info@oos-logatec.si](mailto:info@oos-logatec.si), [www.oos-logatec.si](http://www.oos-logatec.si)